

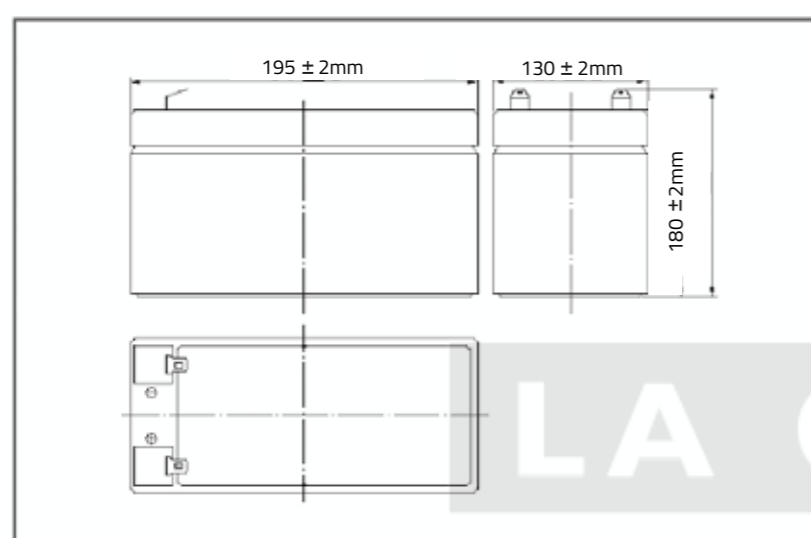
# POWER ENERGY - Óptimo voltaje

## PWED12V-35

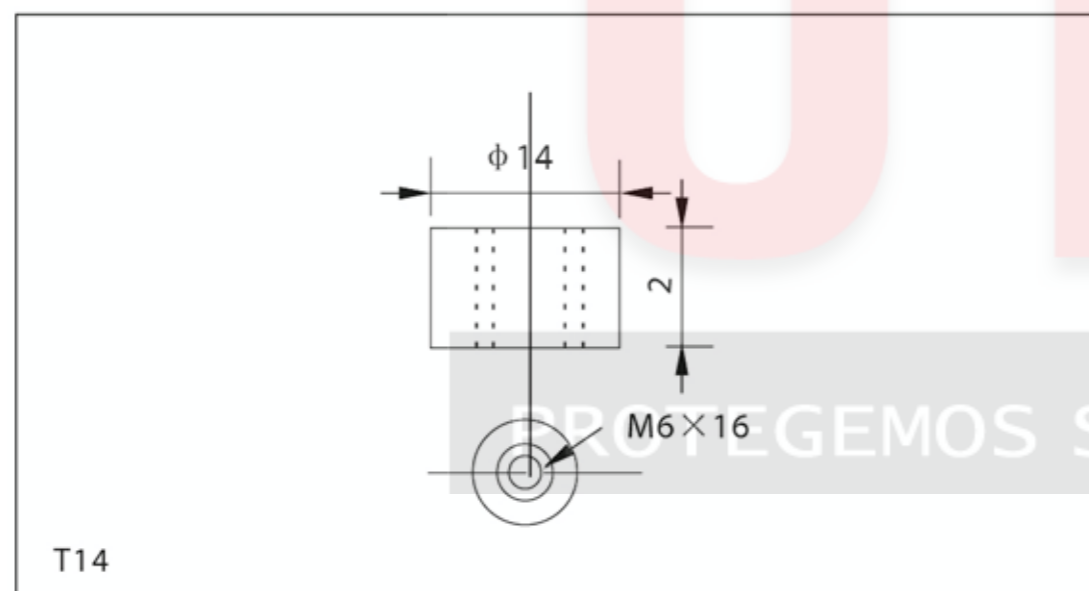
### ● Especificaciones

Voltaje Nominal		12 V
Capacidad Nominal (índice de 10 horas)		35 Ah
Dimensiones	Largo	195 ± 2mm
	Ancho	130 ± 2mm
	Altura	180 ± 2mm
	Altura Total	180 ± 2mm
Peso Aproximado		11.80kg(26.01lbs) ±5%

### ● Dimensiones Externas



### ● Tipo de Terminal (mm)



LA CASA DE LA

# UPS

PROTEGEMOS SU INFORMACIÓN

**Power Energy**  
Potencia Real

### ● Características

Capacidad (25 °C)	10 HR (10.8V)	35 Ah
	3 HR (10.8V)	28.5 Ah
	1 HR (10.5V)	21Ah
Tipo de Terminal		T14
Resistencia Interna Carga Completa (25 °C)		Aprox 10 m Ω
Capacidad afectada por la temperatura (20 HR)	40 °C	102%
	25 °C	100%
	0 °C	85%
	-15 °C	65%
Auto descarga (25°C)	3 Meses	Capacidad Restante : 91%
	6 Meses	Capacidad Restante : 82%
	12 Meses	Capacidad Restante : 65%
Temperatura Nominal de Funcionamiento		25°C ± 3 °C (77 °F ± 5°F)
Rango de Temperatura de Funcionamiento	Descarga	-15 °C~50 °C (5 °F ~122 °F)
	Carga	-10 °C~50 °C ( 14°F ~122 °F)
	Almacenamiento	-20 °C ~50 °C (-4 °F~ 122 °F)
Tensión de carga de mantenimiento (25 °C)		13.50 to 13.80V Compensación de temperatura: -18mV/°C
Voltaje de carga cíclico (25 °C)		14.50 to 15.00V - Compensación de temperatura: -30 mV/°C
Corriente de carga Máxima		11.4 A
Corriente de descarga Máxima		380A (5 sec)

### ● Construcción

Componente	Placa Positiva	Placa Negativa	Contenedor	Cubierta	Separador	Electrólito	Válvula de Seguridad	Terminal
Materia Prima	Dióxido de Plomo	Plomo	ABS	ABS	AGM	Ácido Sulfúrico	Caucho	Cobre

### ● Características de descarga de corriente constante : A (25 °C , 77 °F)

F.V / Time	10 min	15 min	30 min	60 min	2h	3 h	4 h	5 h	8 h	10 h	20 h
9.60 V	82.2	63.8	38.2	26.5	13.9	10.0	7.98	6.82	4.69	3.87	2.05
9.90 V	80.4	62.3	37.4	23.1	13.8	9.94	7.94	6.78	4.66	3.86	2.05
10.2 V	77.0	60.0	36.3	22.5	13.7	9.87	7.88	6.73	4.63	3.85	2.04
10.5 V	73.7	58.2	35.4	21.8	13.5	9.80	7.83	6.69	4.60	3.83	2.03

### ● Características de descarga de potencia constante : W (25 °C, 77 °F)

F.V / Time	10 min	15 min	30 min	60 min	2h	3 h	4 h	5 h	8 h	10 h	20 h
9.60 V	895	701	428	268	161	118	98.8	80.6	55.7	46.2	24.6
9.90 V	868	684	420	264	160	117	98.3	80.2	55.4	46.1	24.6
10.2 V	832	659	407	257	158	116	97.6	79.6	55.0	46.0	24.5
10.5 V	796	636	397	249	156	115	96.9	79.1	54.6	45.7	24.3

\*Nota: Los datos de características anteriores pueden obtenerse dentro de tres ciclos de carga o descarga.