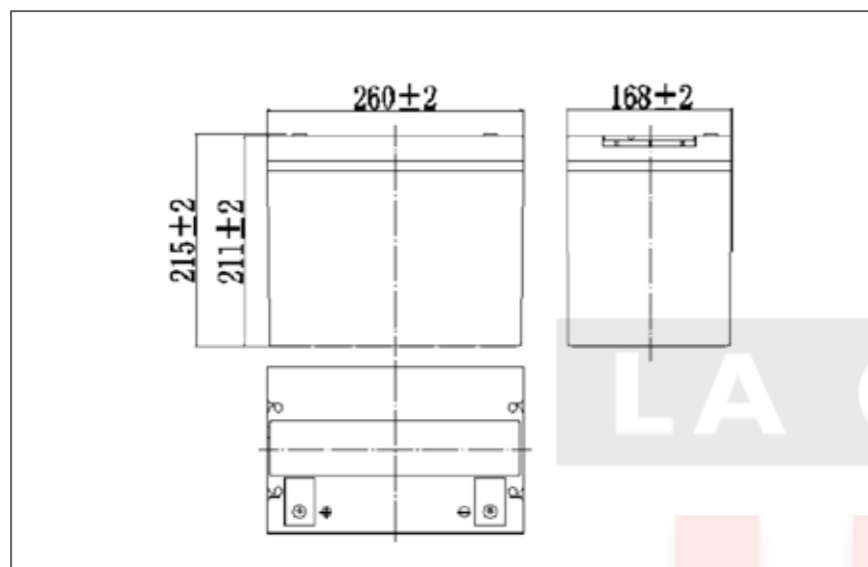


## Batería AGM 12V-80AH

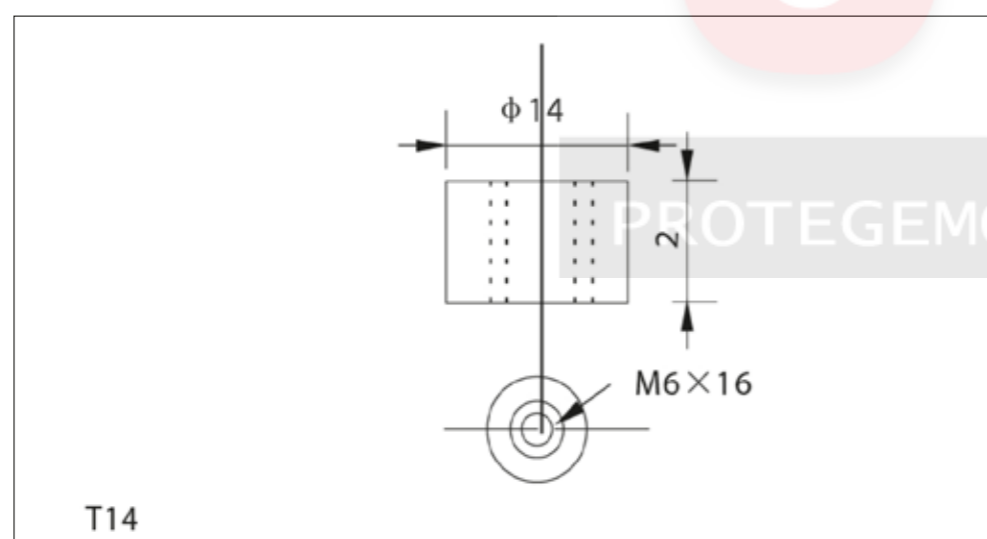
### ● Especificaciones

Voltaje Nominal	12 V	
Capacidad Nominal (índice de 10)	80 Ah	
Dimensiones	Largo	260 ±2mm
	Ancho	168 ±2mm
	Altura	211 ±2mm
	Altura Total	215 ±2mm
Peso Aproximado	24.2kg(53.3lbs)±3%	

### ● Dimensiones Externas



### ● Tipo de Terminal



### ● Características

Capacidad (25 °C)	10 HR ( 10.8 V )	80 Ah
	3 HR ( 10.8 V )	60 Ah
	1 HR ( 10.5 V )	44 Ah
Tipo de Terminal		T14
Resistencia Interna Carga Completa ( 25 °C )		Aprox 5.5 m Ω
Capacidad afectada por la temperatura ( 10 HR )	40 °C	102%
	25 °C	100%
	0 °C	85%
	- 15 °C	65%
Auto descarga ( 25°C )	3 Meses	Capacidad Restante : 91%
	6 Meses	Capacidad Restante : 82%
	12 Meses	Capacidad Restante : 65%
Temperatura Nominal de Funcionamiento		25°C ± 3 °C ( 77 °F ± 5°F )
Rango de Temperatura de Funcionamiento	Descarga	-15 °C ~ 50 °C ( 5 °F ~ 122 °F )
	Carga	-10 °C ~ 50 °C ( 14 °F ~ 122 °F )
	Almacenamiento	-20 °C ~ 50 °C ( -4 °F ~ 122 °F )
Tensión de Carga de Mantenimiento		13.50 to 13.80V Compensación de Temperatura : -18mV/°C
Voltaje de carga cíclico ( 25 °C )		14.50 to 15.00V Compensación de Temperatura : -30mV/°C
Corriente de Carga Máxima		24 A
Corriente de Descarga Máxima		700 A ( 5 sec. )
Vida Flotante Diseñada		10 años

### ● Construcción

Componente	Placa Positiva	Placa Negativa	Contenedor	Cubierta	Separador	Electrólito	Válvula de Seguridad	Terminal
Materia Prima	Dióxido de Plomo	Plomo	ABS	ABS	AGM	Ácido Sulfúrico	Caucho	Cobre

### ● Características de descarga de corriente constante : A ( 25 °C , 77 °F )

F.V / Time	10 min	15 min	30 min	60 min	2 h	3 h	4 h	5 h	8 h	10 h	20 h
9.60 V	174	134	80.4	49.4	29.2	21.1	16.8	14.4	9.87	8.14	4.32
9.90 V	169	131	78.8	48.7	29.1	20.9	16.7	14.3	9.82	8.13	4.31
10.2 V	162	126	76.4	47.5	28.8	20.8	16.6	14.2	9.75	8.10	4.30
10.5 V	155	122	74.5	46.0	28.4	20.6	16.5	14.1	9.68	8.06	4.27
10.8 V	146	116	71.8	44.5	27.6	20.0	16.0	13.7	9.39	8.00	4.24

### ● Características de descarga de potencia constante : W ( 25 °C , 77 °F )

F.V / Time	10 min	15 min	30 min	60 min	2 h	3h	4 h	5 h	8 h	10 h	20 h
9.60 V	1884	1476	902	564	339	248	198	170	117	97.2	51.8
9.90 V	1827	1440	884	555	337	246	197	169	117	97.0	51.7
10.2 V	1752	1387	857	541	334	244	195	168	116	96.8	51.5
10.5 V	1676	1340	832	524	329	243	194	166	115	96.2	51.2
10.8 V	1582	1269	806	507	320	235	188	161	112	95.5	50.9

\*Nota: Los datos de características anteriores pueden obtenerse dentro de tres ciclos de carga o descarga.